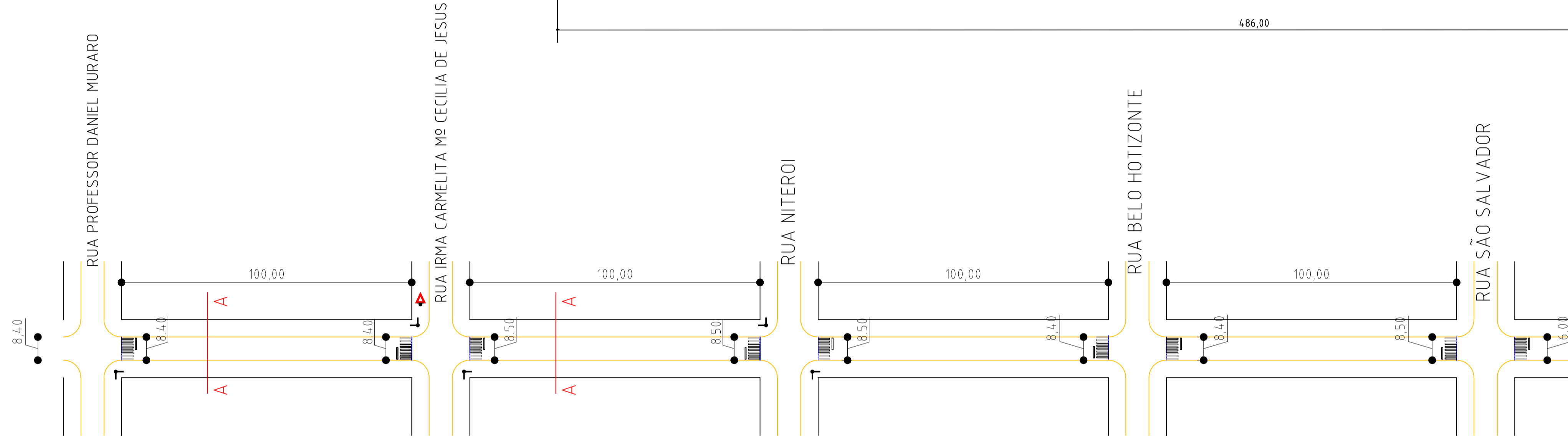
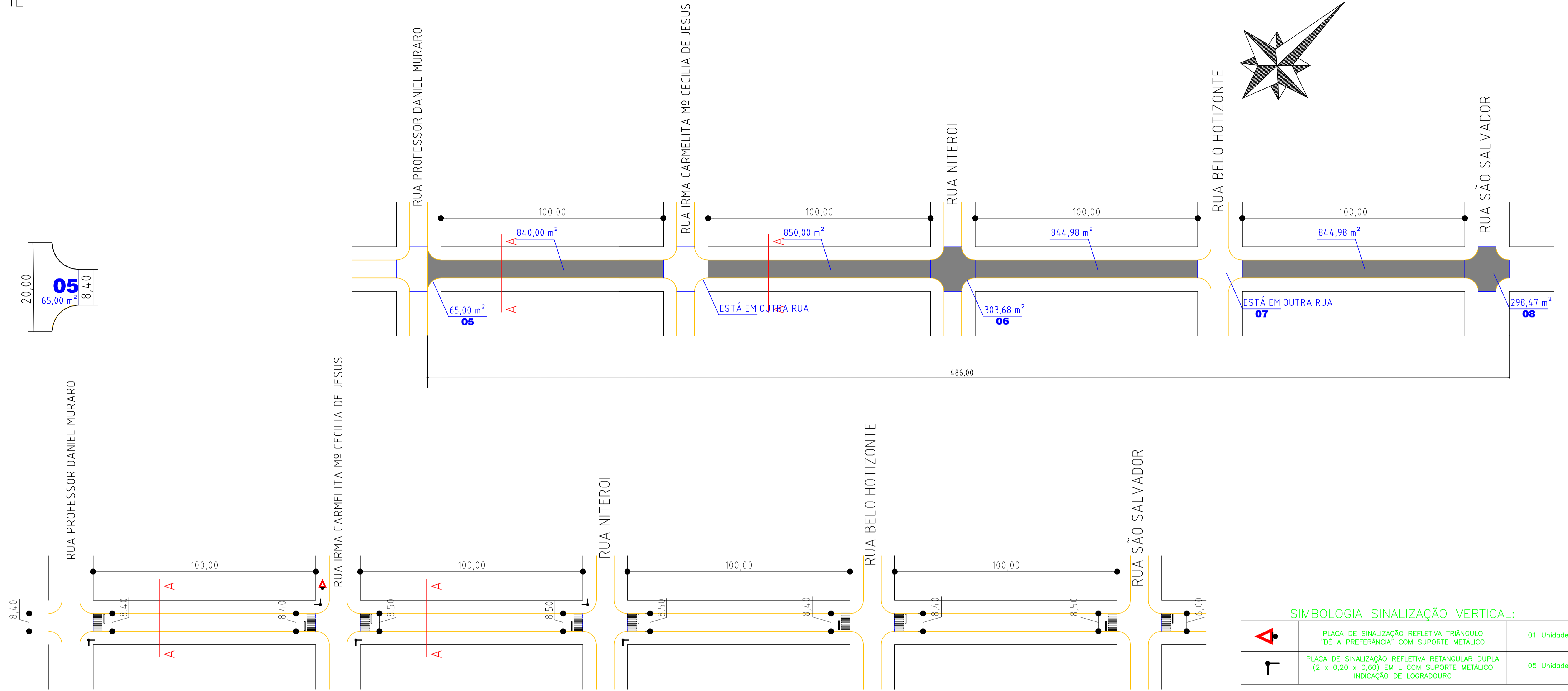
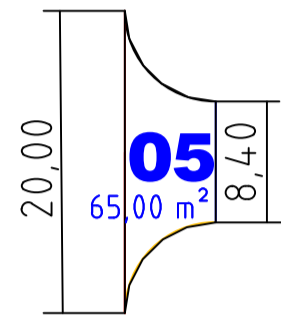
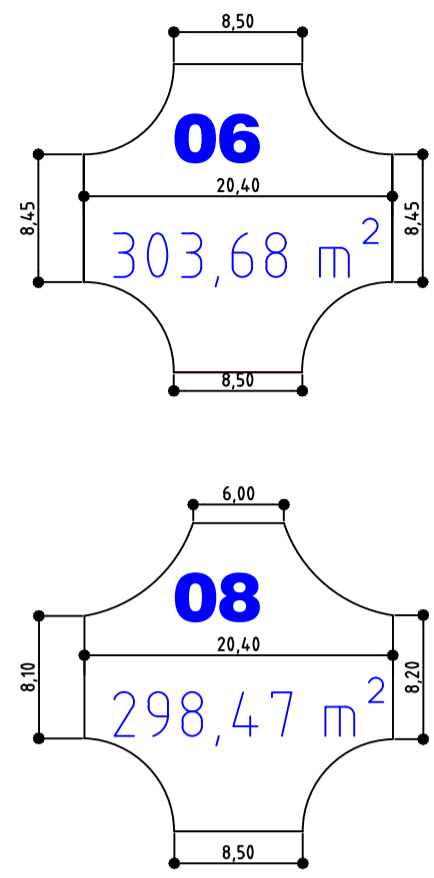
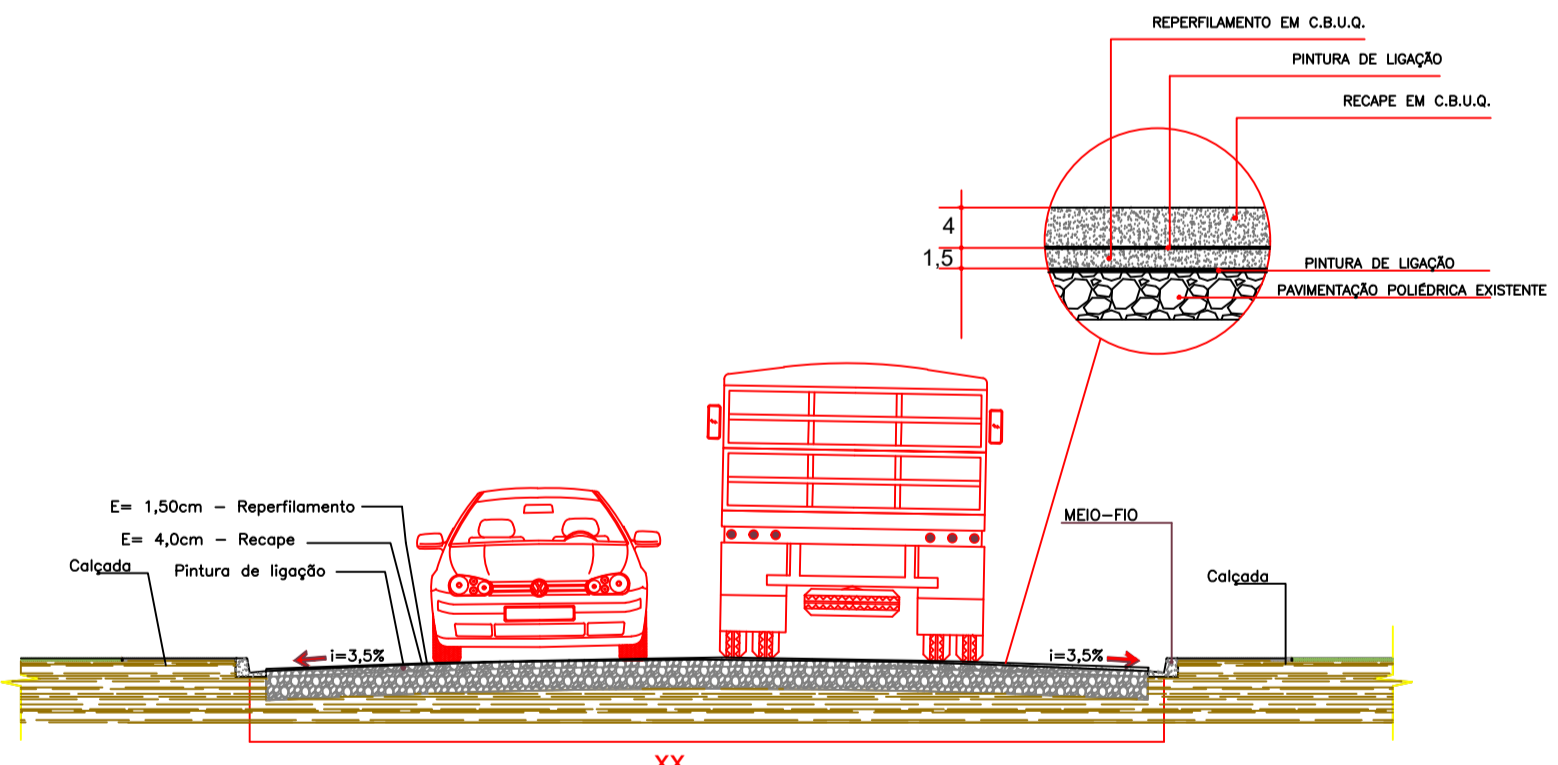


DETALHE



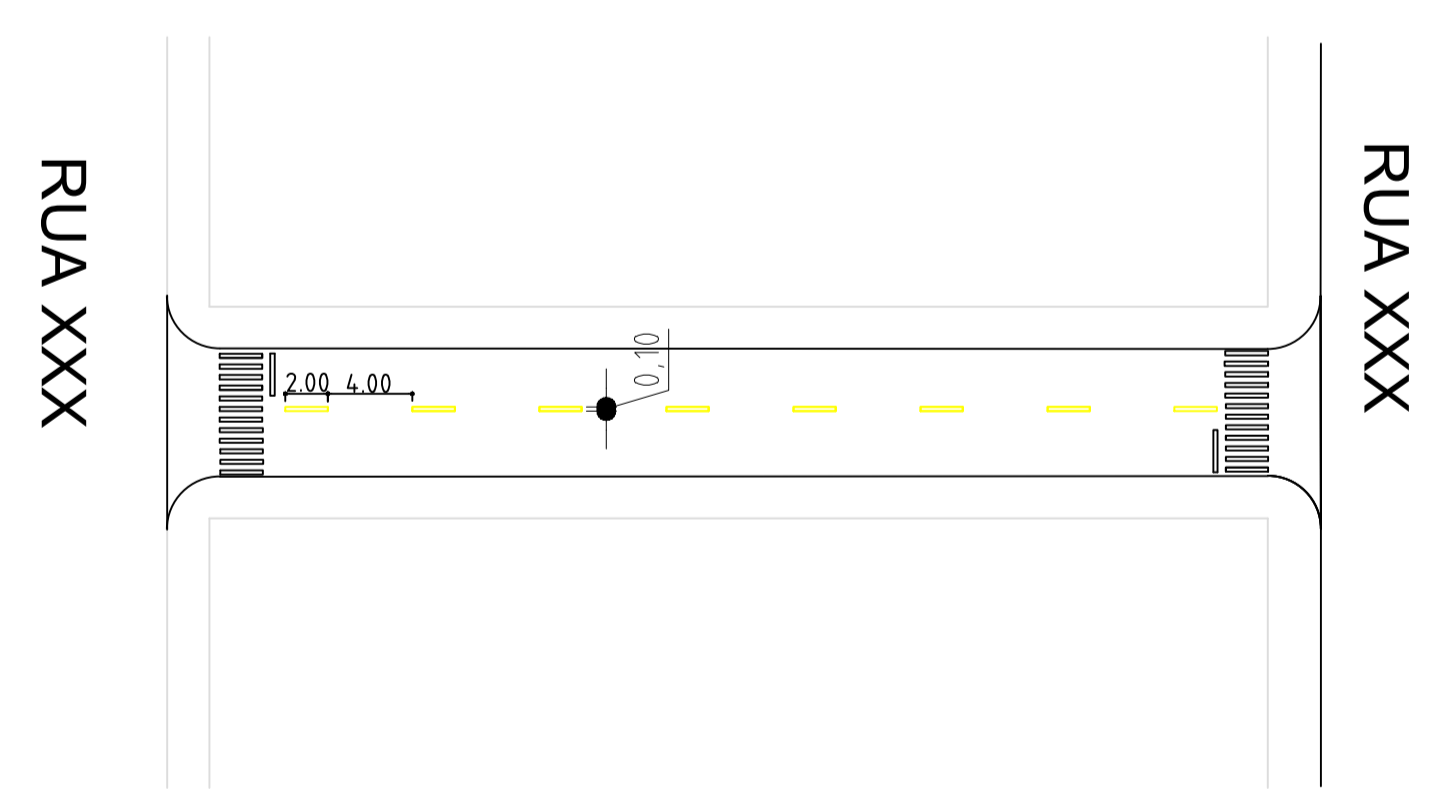
SIMBOLOGIA SINALIZAÇÃO VERTICAL:

	PLACA DE SINALIZAÇÃO REFLETIVA TRIÂNGULO "DE A PREFERÊNCIA" COM SUPORTE METÁLICO	01 Unidades
	PLACA DE SINALIZAÇÃO REFLETIVA RETANGULAR DUPLA (2 x 0,20 x 0,60) EM L COM SUPORTE METÁLICO INDICAÇÃO DE LOGRADOURO	05 Unidades



CORTE TRANSVERSAL B-B'- RECAPE ASFALTICO
ESC.: 1/100

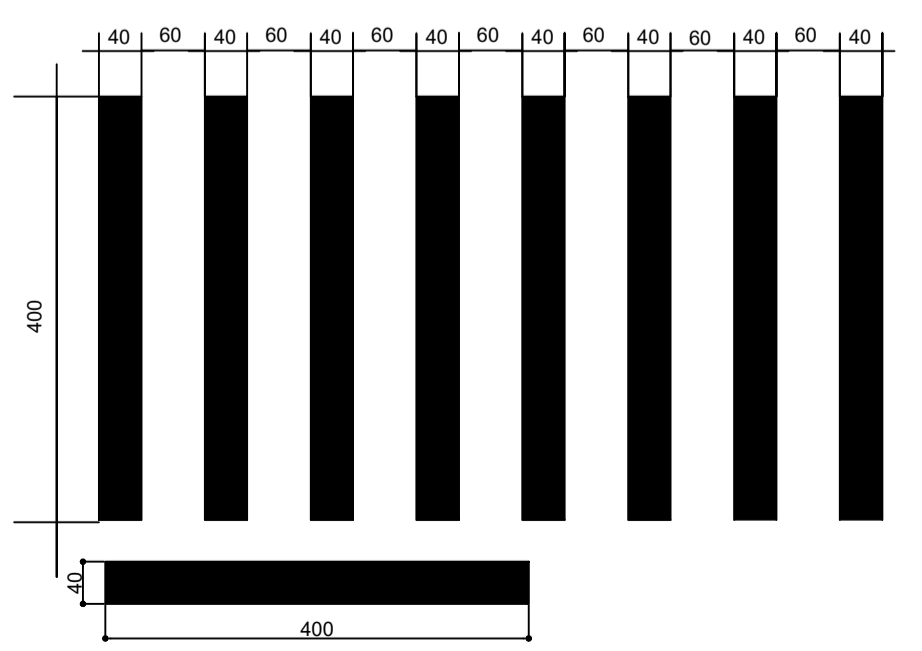
LEGENDA:
 RECAPE ASFALTICO



DETALHE FAIXA DIVISÃO DE FLUXO
Escala: 1:50

QUANTITATIVO DE SERVIÇOS

DESCRIÇÃO	
REPERFILAMENTO ASFALTICO 1,5CM	4047,11m2
RECAPE ASFALTICO 4,0CM	4047,11m2
FAIXA P/ TRAVESSIA DE PEDESTRES NA COR BRANCA (0,40 X 4,00m)	129,60m2
FAIXA P/ TRAVESSIA DE PEDESTRES NA COR AMARELA (DIVISÃO DE FLUXO)	51,20 m2



DETALHE FAIXA DE PEDESTRES
Escala: 1:50

PROJETO TÉCNICO

REFERÊNCIA:

OBRA: RECAPE ASFALTICO

LOCAL: RUA SANTOS DUMONT

PROPR.: PREFEITURA MUNICIPAL DE CÉU AZUL-PR

PRANCHA: 01 / 01

PROJETO: _____

SITUAÇÃO: _____

RESP. TÉCNICO: _____

ESTATÍSTICAS:

ÁREA INTERVENÇÃO: 4047,11M2

PROPRIETÁRIO: _____

PREFEITURA DO MUNICÍPIO DE CÉU AZUL-PR
CNPJ: 76206473/0001-01

DATA: DEZEMBRO/2020

ESCALA: INDICADA

DESENHO: _____