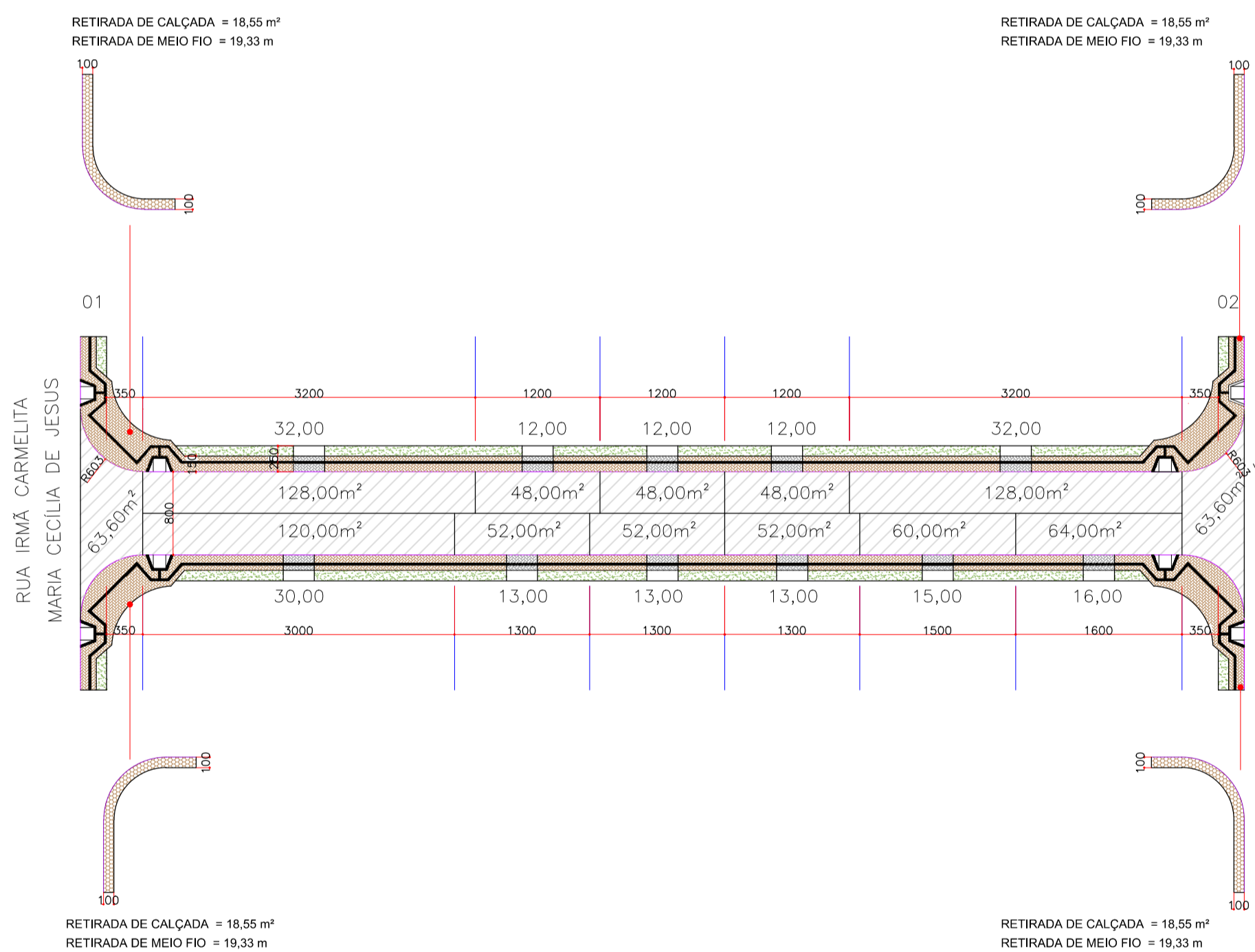
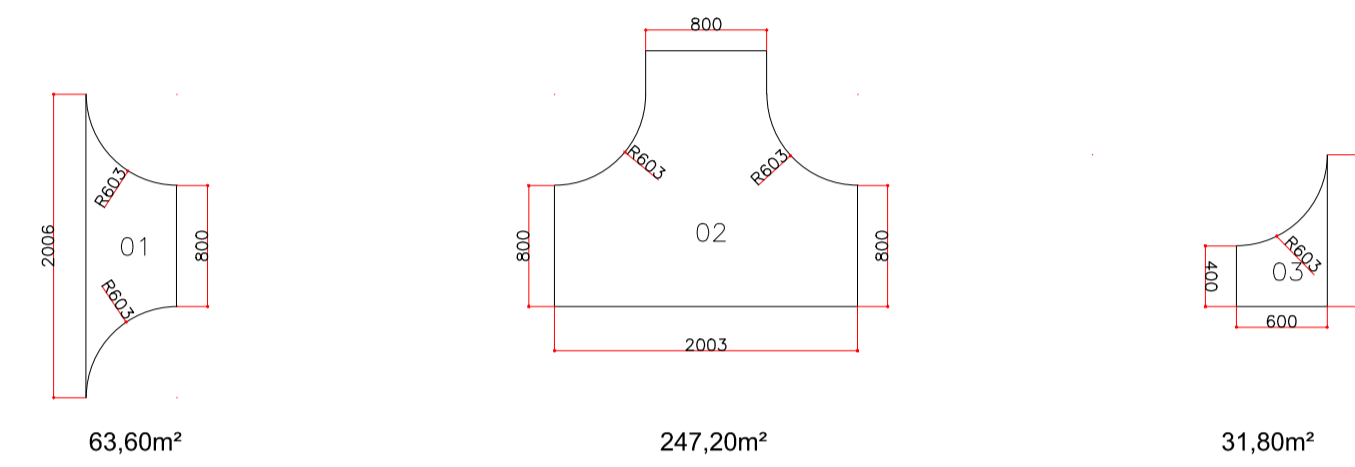
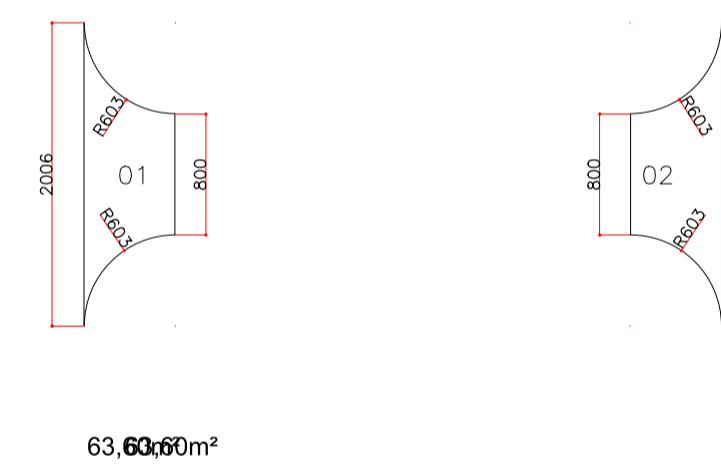


IMPLANTAÇÃO DA PAVIMENTAÇÃO - RUA GOIÂNIA
 TRECHO ENTRE RUA CURITIBA E RUA ARNALDO BUSATO - CÉU AZUL/PR
 ESCALA 1:500



IMPLANTAÇÃO DA PAVIMENTAÇÃO - RUA LUIS MAZIEIRO
 TRECHO ENTRE RUA IRMÃ CARMELITA MARIA CECÍLIA DE JESUS E RUA NITERÓI - CÉU AZUL/PR
 ESCALA 1:500



RUA/AVENIDA	PAVIM. A EXECUTAR	LARGURA	MEIO-FIO C/SARJETADA	CALÇADA PAVER e= 4cm	CALÇADA PAVER e= 6cm	PISO TÁTIL ALERTA	PISO TÁTIL DIRECIONAL	GRAMA	PINTURA FAIXA	LOMBADA	RAMPA	GUIA CONCRETO	RETRADA DE MEIO FIO	RETRADA DE CALÇADA
RUA GOIÂNIA	1966,40 m ²	8,00 m	511,80 m	692,53 m ²	57,85 m ²	34,77 m ²	94,34 m ²	366,35 m ²	51,20 m ²	-	14 un.	490,44 m	75,45 m	18,44 m ²
RUA LUIS MAZIEIRO	927,20 m ²	8,00 m	265,70 m	367,36 m ²	42,90 m ²	16,60 m ²	48,52 m ²	166,40 m ²	25,60 m ²	-	8 un.	247,08 m	77,32 m	74,20 m ²



ASSOCIAÇÃO DOS MUNICÍPIOS DO OESTE DO PARANÁ

PROJETO TÉCNICO

REFERÊNCIA: PROJETO DE PAVIMENTAÇÃO - RUA GOIÂNIA E RUA LUIS MAZIEIRO

OBRA: PAVIMENTAÇÃO DE VIAS URBANAS EM CBUQ
 LOCAL: RUAS E AVENIDAS DIVERSAS, CÉU AZUL-PR
 PROPR.: PREFEITURA MUNICIPAL DE CÉU AZUL-PR

PRANCHA:
05
 /09

PROJETO: _____

RESP. TÉCNICO: _____

PROPRIETÁRIO: _____

SITUAÇÃO: _____



ESTATÍSTICAS:
 ÁREA TOTAL PAVIMENTAÇÃO A EXECUTAR: 10241,20 m²

PREFEITURA DO MUNICÍPIO DE CÉU AZUL-PR
 CNPJ: 76208473/0001-01

DATA: NOV/2013 ESCALA: 1:500 DESENHO: KALLUÁ MELETTI