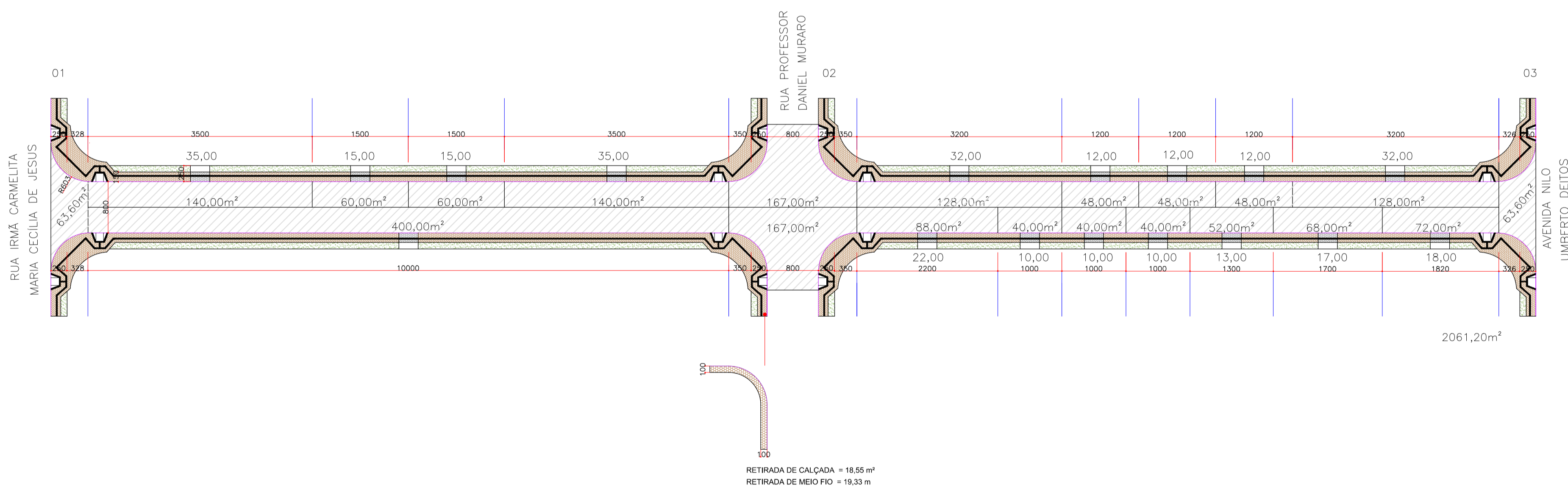
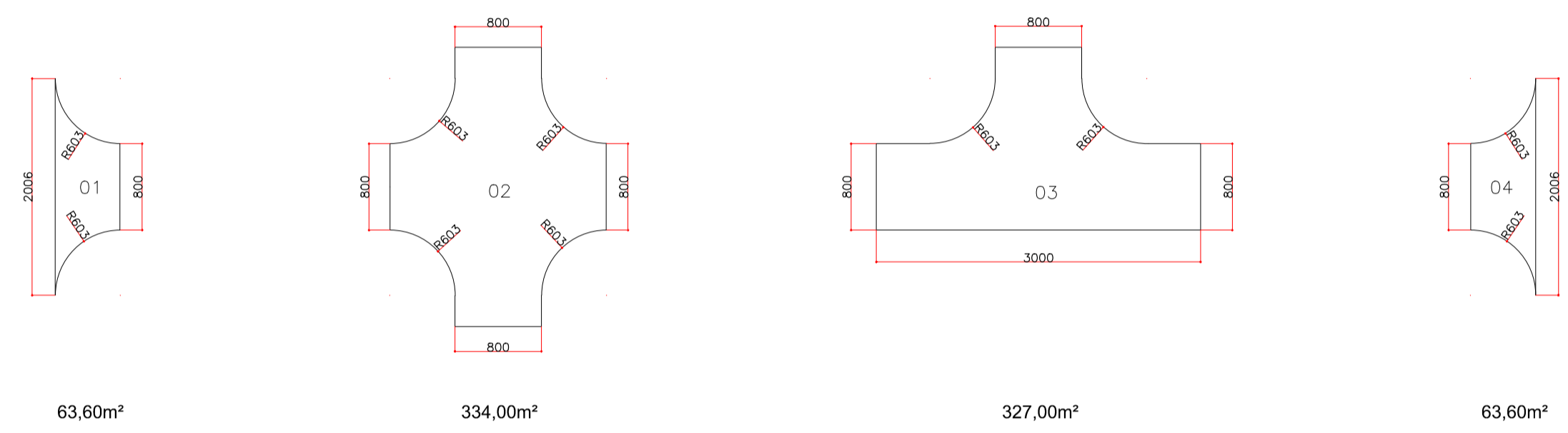
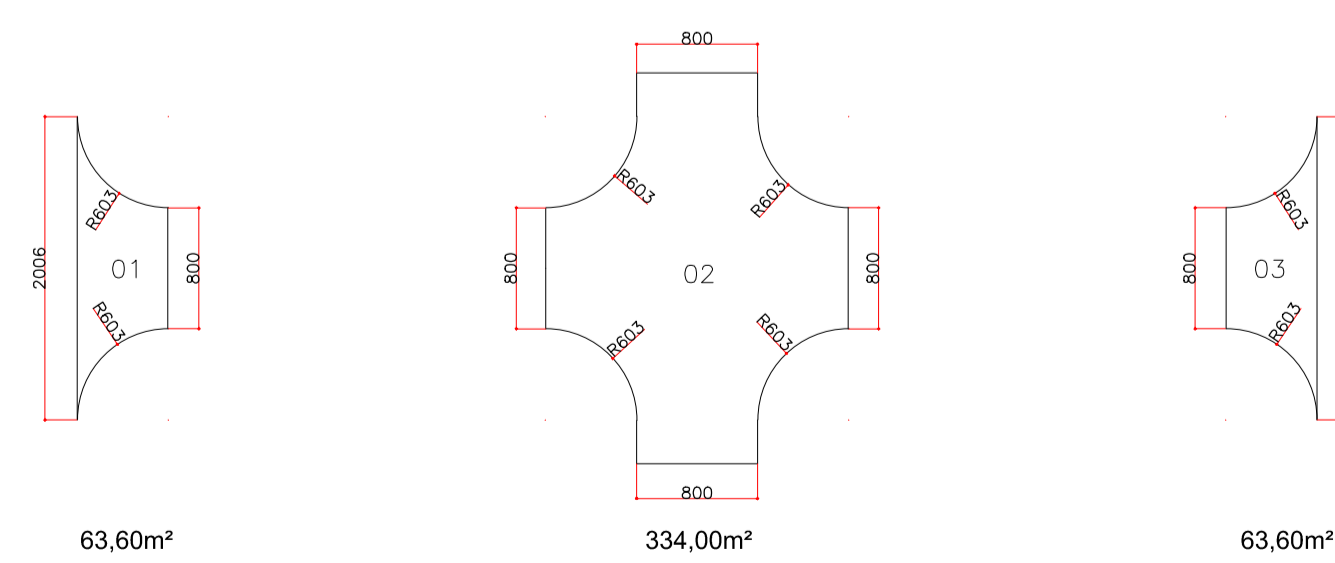


**IMPLANTAÇÃO DA PAVIMENTAÇÃO - RUA NITERÓI**  
 TRECHO ENTRE RUA VEREADOR RICIERI CATAFESTA E RUA DUQUE DE CAXIAS - CÉU AZUL/PR  
 ESCALA 1:500



**IMPLANTAÇÃO DA PAVIMENTAÇÃO - RUA TERESINA**  
 TRECHO ENTRE RUA IRMÃ CARMELITA MARIA CECÍLIA DE JESUS E AVENIDA NILO UMBERTO DEITOS - CÉU AZUL/PR  
 ESCALA 1:500



RUA/AVENIDA	PAVIM. A EXECUTAR	LARGURA	MEIO-FIO C/SARJETA	CALÇADA PAVER e= 4cm	CALÇADA PAVER e= 6cm	PISO TÁTIL ALERTA	PISO TÁTIL DIRECIONAL	GRAMA	PINTURA FAIXA	LOMBADA	RAMPA	GUIA CONCRETO	GUARDA-CORPO H= 1,10	RETIRADA DE MEIO FIO	RETIRADA DE CALÇADA
RUA NITERÓI	3202,20 m <sup>2</sup>	8,00 m	800,28 m	1070,98 m <sup>2</sup>	124,80 m <sup>2</sup>	52,78 m <sup>2</sup>	146,53 m <sup>2</sup>	541,74 m <sup>2</sup>	76,80 m <sup>2</sup>	-	24 un.	754,06 m	30 m	-	-
RUA TERESINA	2061,20 m <sup>2</sup>	8,00 m	531,52 m	747,80 m <sup>2</sup>	66,30 m <sup>2</sup>	31,40 m <sup>2</sup>	99,30 m <sup>2</sup>	346,20 m <sup>2</sup>	51,20 m <sup>2</sup>	-	16 un.	494,16 m	-	19,33 m	18,55 m <sup>2</sup>



**PROJETO TÉCNICO**

REFERÊNCIA: PROJETO DE PAVIMENTAÇÃO - RUA NITERÓI E RUA TERESINA

OBRA: PAVIMENTAÇÃO DE VIAS URBANAS EM CBUQ  
 LOCAL: RUAS E AVENIDAS DIVERSAS, CÉU AZUL-PR  
 PROPR.: PREFEITURA MUNICIPAL DE CÉU AZUL-PR

PRANCHA: **06**  
09

PROJETO: \_\_\_\_\_  
 SITUAÇÃO: \_\_\_\_\_

ENGR. CIVIL RAFAEL DORS SAKATA  
 CREA PR-107.375/D

RESP. TÉCNICO: \_\_\_\_\_

PROPRIETÁRIO: \_\_\_\_\_

ESTATÍSTICAS:  
 ÁREA TOTAL PAVIMENTAÇÃO A EXECUTAR: 10241,20 m<sup>2</sup>

PREFEITURA DO MUNICÍPIO DE CÉU AZUL-PR  
 CNPJ: 76208473/0001-01

DATA: NOV/2013  
 ESCALA: 1:500  
 DESENHO: KALLUÁ MELETTI