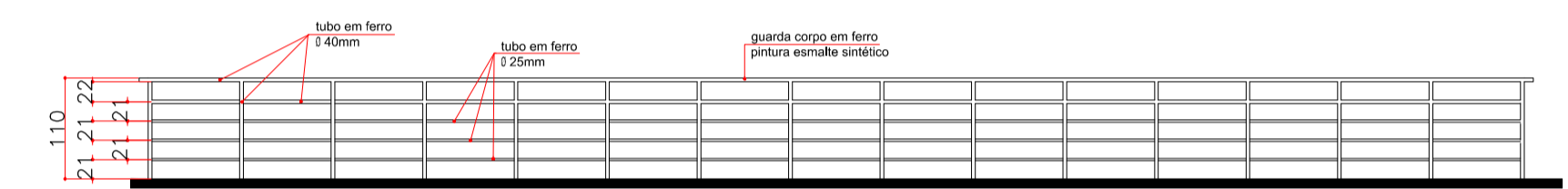
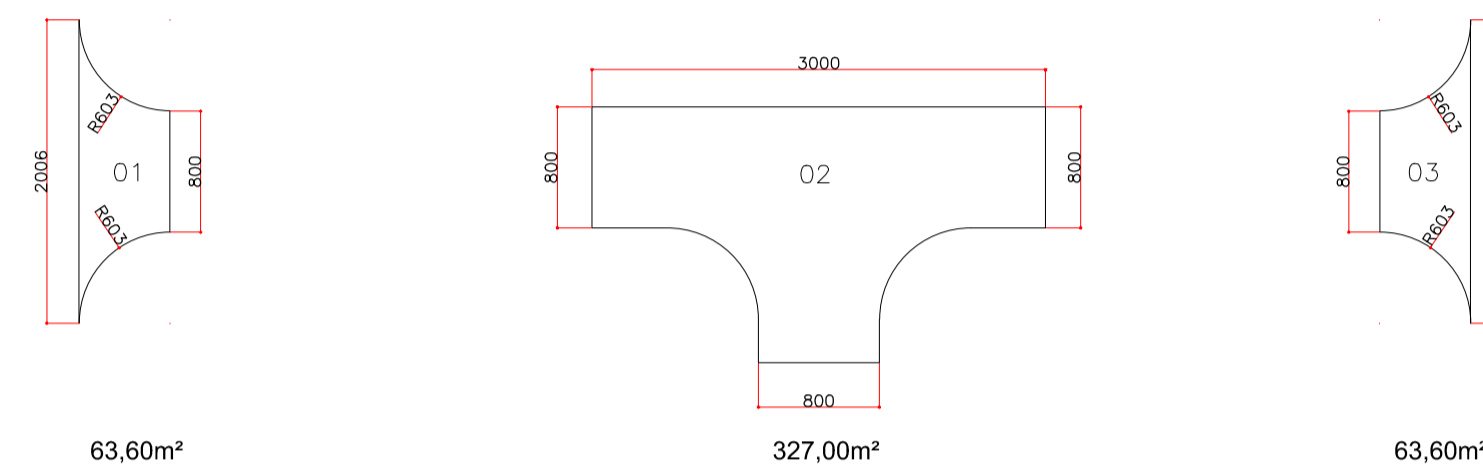
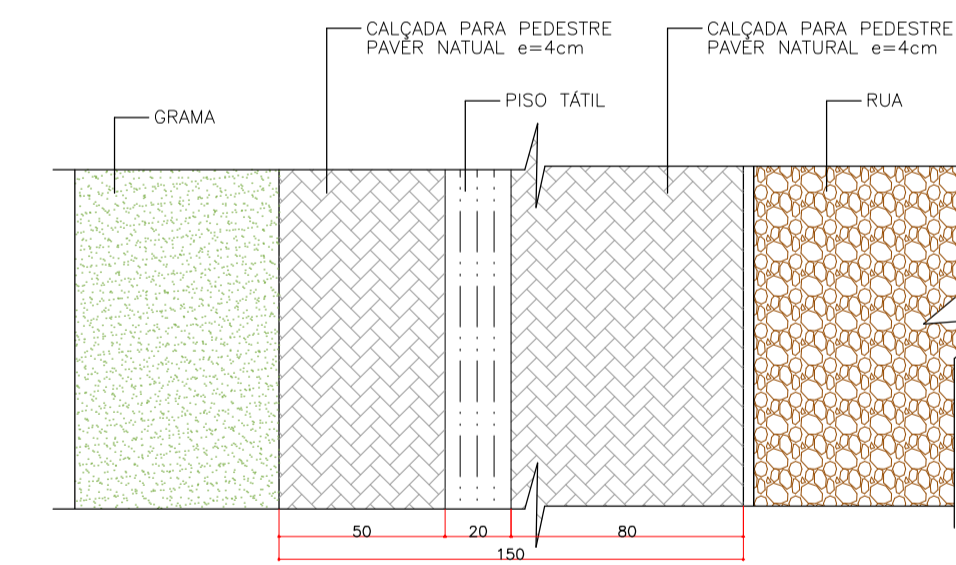
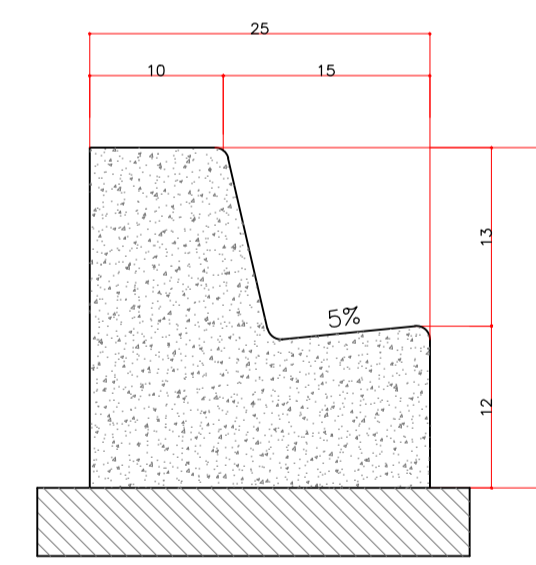
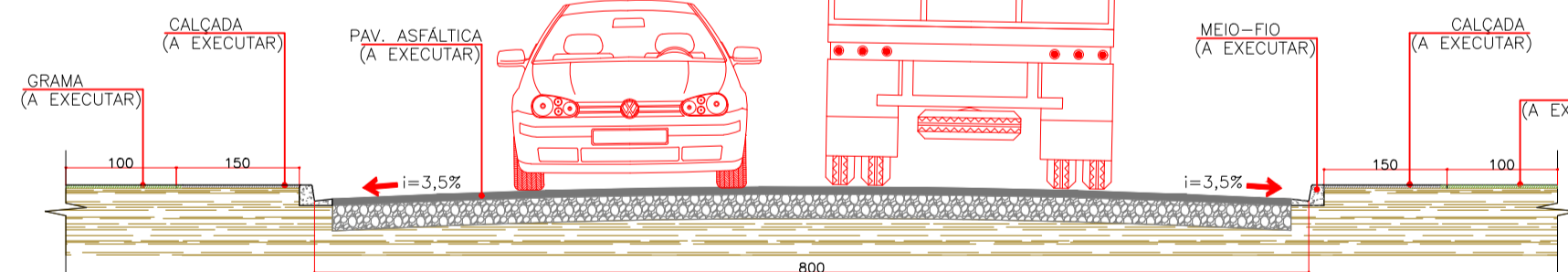


IMPLANTAÇÃO DA PAVIMENTAÇÃO - RUA IRMÃ CARMELITA MARIA CECILIA DE JESUS
 TRECHO ENTRE RUA BENTO GONÇALVES E RUA DUQUE DE CAXIAS - CÉU AZUL/PR
 ESCALA 1:500



RUA/AVENIDA	PAVIM. A EXECUTAR	LARGURA	MEIO-FIO C/SARJETA	CALÇADA PAVER e= 4cm	CALÇADA PAVER e= 6cm	PISO TÁTIL ALERTA	PISO TÁTIL DIRECIONAL	GRAMA	PINTURA FAIXA	LOMBADA	RAMPA	GUIA CONCRETO	GUARDA-CORPO H= 1,10
RUA IRMÃ CARMELITA Mª CECILIA DE JESUS	2084,20 m ²	8,00 m	518,15 m	660,18 m ²	85,80 m ²	30,36 m ²	81,20 m ²	327,25 m ²	51,20 m ²	-	14 un.	501,25 m	30 m

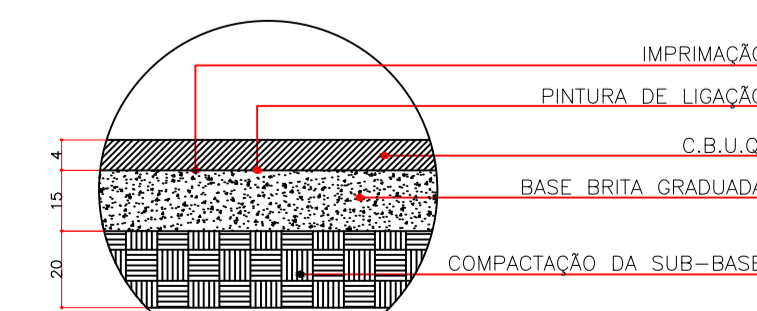
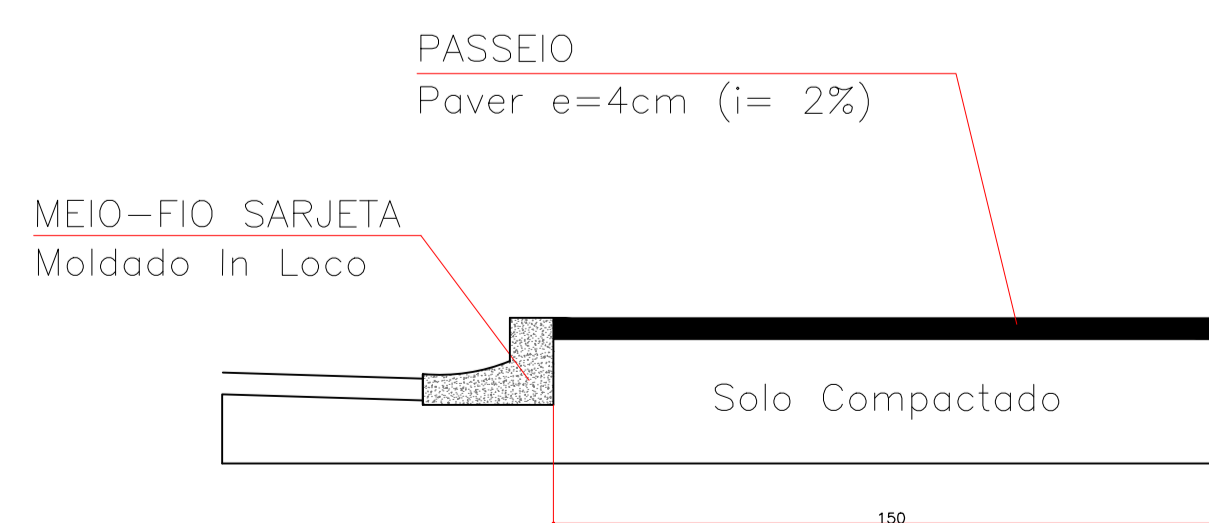
RUAS À PAVIMENTAR
 LARGURA: 8,00m



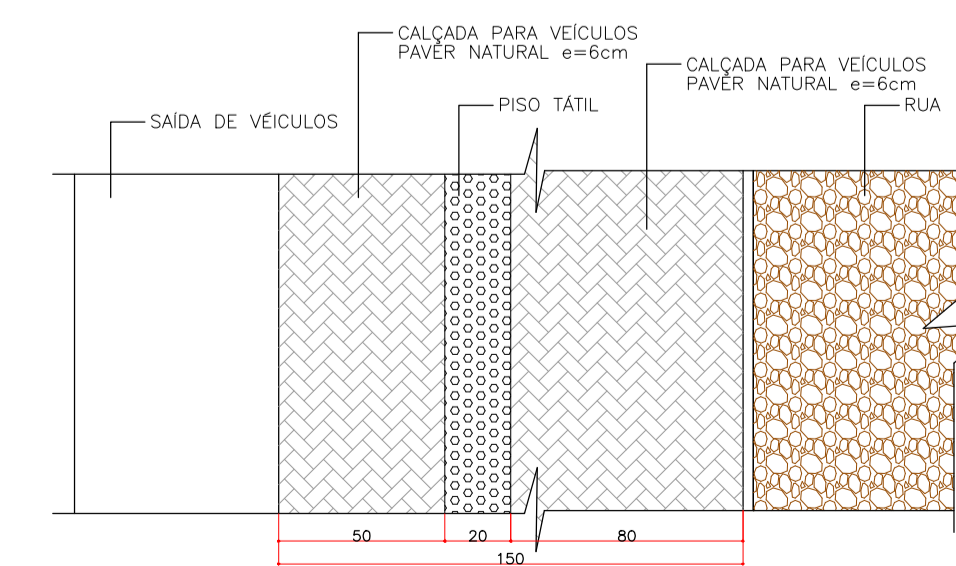
CORTE TRANSVERSAL
 ESC.: SEM ESCALA

DETALHE MEIO-FIO SARJETA
 SEM ESCALA

DETALHE PISO TÁTIL DIRECIONAL
 SEM ESCALA



DETALHE PAVIMENTAÇÃO
 SEM ESCALA



DETALHE PISO TÁTIL ALERTA
 SEM ESCALA



PROJETO TÉCNICO

REFERÊNCIA: PROJETO DE PAVIMENTAÇÃO - RUA IRMÃ CARMELITA E DETALHES

OBRA: PAVIMENTAÇÃO DE VIAS URBANAS EM CBUQ

LOCAL: RUAS E AVENIDAS DIVERSAS, CÉU AZUL-PR

PROPR.: PREFEITURA MUNICIPAL DE CÉU AZUL-PR

PRANCHA:
07
 09

PROJETO:	SITUAÇÃO:
RESP. TÉCNICO:	

PROPRIETÁRIO:	ESTATÍSTICAS:
PREFEITURA DO MUNICÍPIO DE CÉU AZUL-PR CNPJ: 76208473/0001-01	ÁREA TOTAL PAVIMENTAÇÃO A EXECUTAR: 10241,20 m ²

DATA: NOV/2013	ESCALA: INDICADA	DESENHO: KALLUÁ MELETTI
----------------	------------------	-------------------------